

第 32 回広島県高等学校小倉百人一首かるた大会

(兼 全国高等学校総合文化祭小倉百人一首部門代表選考会)

日 時 令和 7 年 1 月 19 日 (日) 9 : 40~16 : 40

会 場 コジマホールディングス西区民文化センター 3 階

主 催 広島県高等学校文化連盟
広島県高等学校小倉百人一首かるた連盟
広島県教育委員会
中国新聞社

■開催にあたって

広島県高等学校文化連盟小倉百人一首かるた専門部
専門部長 永山 弘

「広島県高等学校小倉百人一首かるた専門部」は、平成6年6月7日に広島県高等学校文化連盟の第13番目の部門となりました。

主な活動としては「全国高等学校小倉百人一首かるた選手権大会広島大会」「広島県高等学校小倉百人一首かるた大会」「中国地区高等学校小倉百人一首かるた大会広島県予選」「高校生強化練習会」「次世代強化練習会」を行っています。来年度は、「中国地区高等学校小倉百人一首かるた大会」を広島県で開催する予定です。

8月に行われた「ぎふ総文」では、広島県チームが久しぶりに予選リーグを突破し、決勝トーナメントに進出しました。また、12月に岡山県で行われた中国大会では、優勝まであと少しでしたが、ノートルダム清心高校が準優勝、祇園北高校が第3位と、広島県勢が活躍しました。広島県の高校生の中にA級という全国でも数少ない上位有段者が増えてきており、今後益々全国大会等で活躍してくれることを期待しています。

現在、高校教育の現場では「総合的な探究の時間」のもとに、若い皆さんの言語的な能力をより幅広いものとして、社会でたくましく生き抜く力となるように、実践活動が推進されています。競技力の向上とともに、競技かるたという日本の伝統文化を楽しむことを通して、仲間と切磋琢磨し、和歌、短歌に造詣を深めていくことで、個人の、そして周囲の言語生活をさらに豊かにしてくれると期待しています。今日は、日頃の練習の成果を十二分に発揮してください。

皆様のご健闘を祈念しております。

■式次第

【開会式】

1. 開式の辞
2. 審判長・読手紹介
3. 競技上の注意
4. 閉式の辞

【閉会式】

1. 開式の辞
2. 成績発表および表彰
3. 閉式の辞

■大会日程

9 : 15 ~ 9 : 35	受付
9 : 40 ~ 9 : 50	開会式
10 : 00 ~ 11 : 15	第1回戦 (使用札「しら」)
11 : 20 ~ 12 : 35	第2回戦 (使用札「つき」)
12 : 40 ~ 13 : 55	第3回戦 (使用札「ゆう」)
14 : 00 ~ 15 : 10	第4回戦 (使用札「みち」)
15 : 15 ~ 16 : 25	第5回戦 (使用札「もろ」)
16 : 30 ~ 16 : 40	閉会式

■競技の進め方

全国総文代表選考の部、初段の部、無段の部に分かれて競技をおこなう。

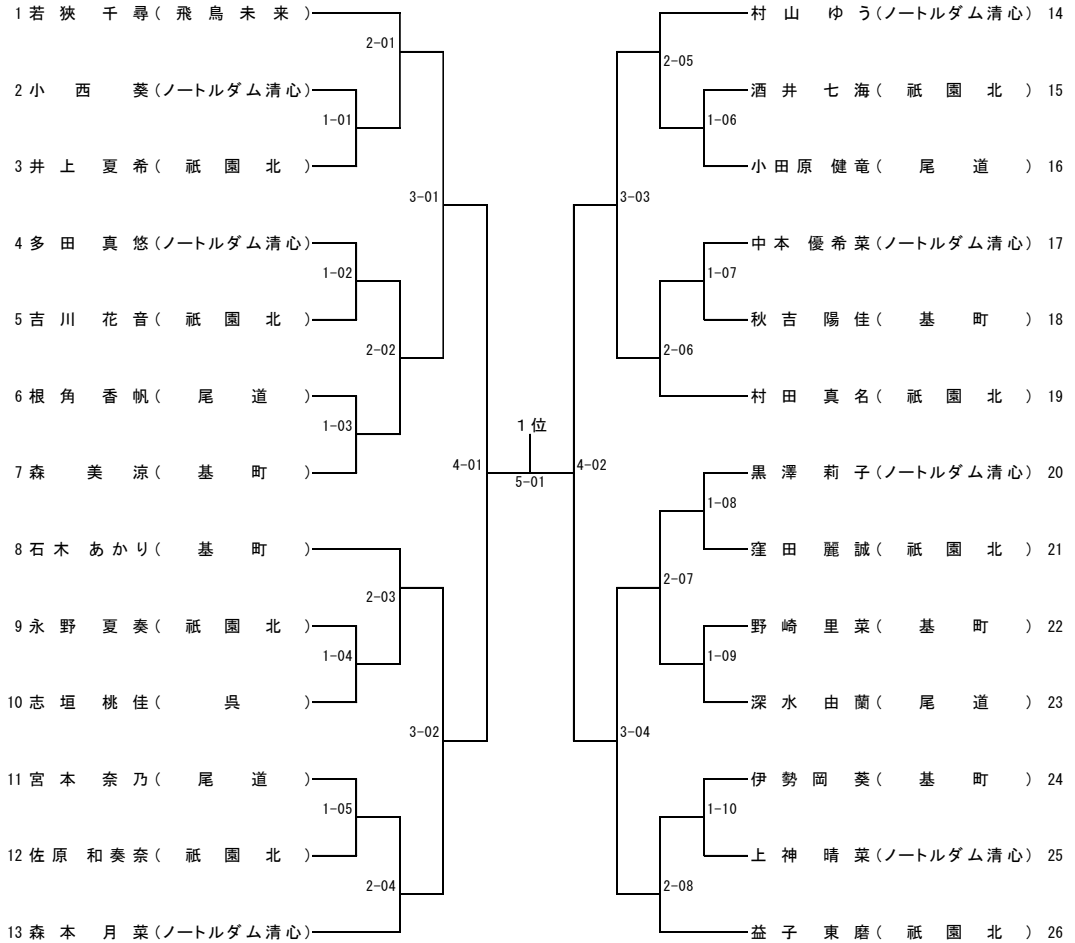
- (1) 一般社団法人全日本かるた協会競技規程及び競技規程細則にしたがって行う。
- (2) 対戦方法をトーナメント方式とする。(なお、全国総文代表選考の部において、登録級上位順にシード権を与える。順位決定戦を行い、上位4名を全国高総文祭岐阜大会の広島県代表として推薦する。)
- (3) 1月15日の顧問会議で決定したトーナメントの組合せに従って対戦する。
- (4) 各部とも4位(4名)まで表彰する。
- (5) 初段の部の上位4名は4月上級者の部の出場権を得る。

※なお、無段の部の上位4名は若鯉KC会長推薦により初段申請の資格を得る。

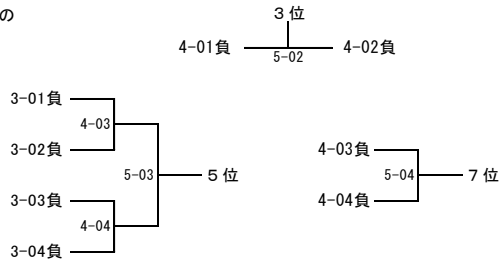
■ トーナメント表

代表選考の部

※「2-01」とは、2回戦の座席番号が01であることを示す。他も同様。



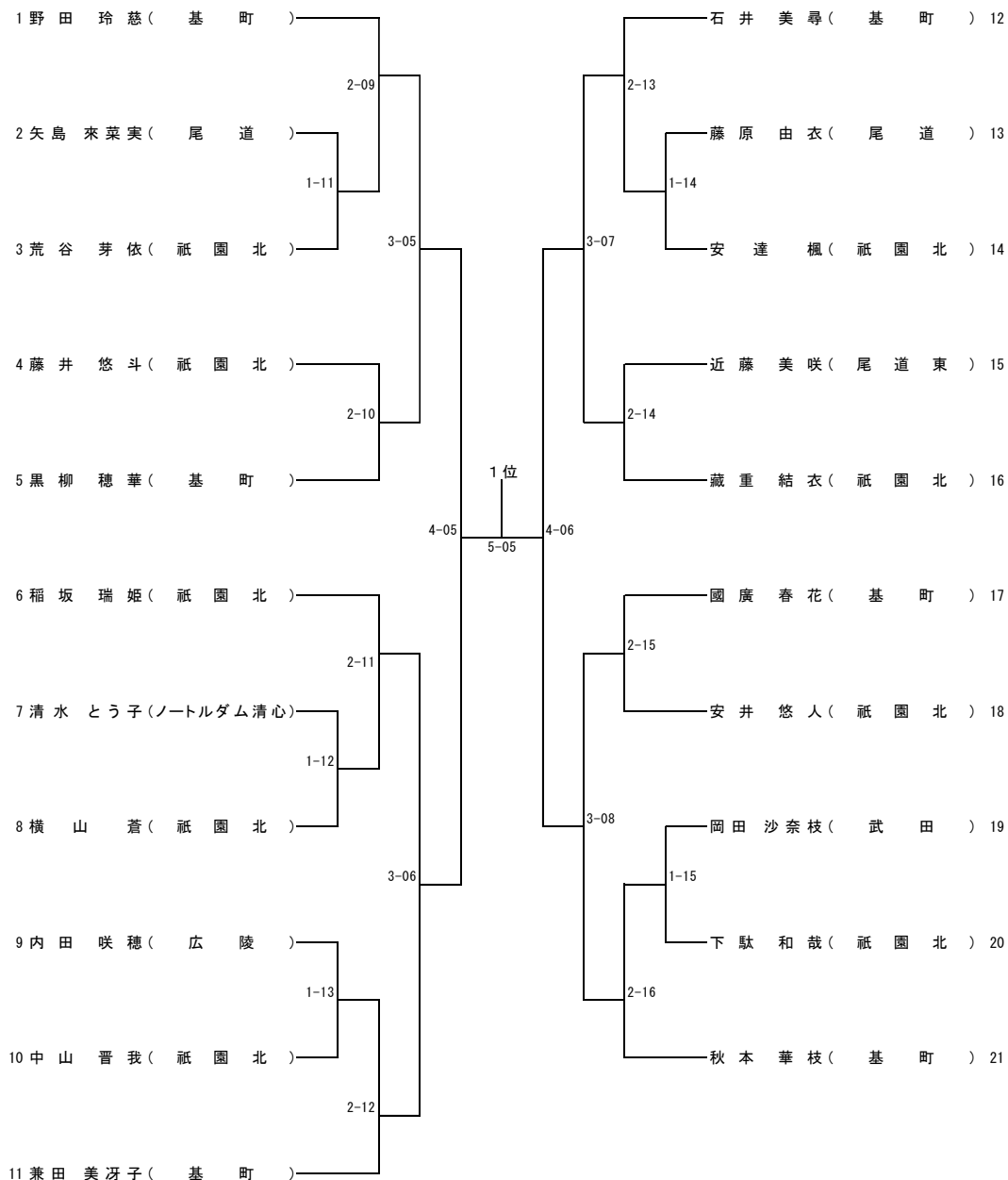
※ 代表選考の部は、1~8位の順位決定戦を行う。



優勝【全国総文代表】		5 位	
準優勝【全国総文代表】		6 位	
3 位【全国総文代表】		7 位	
4 位【全国総文代表】		8 位	

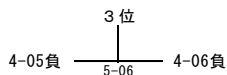
初段の部

※「2-09」とは、2回戦の座席番号が09であることを示す。他も同様。



※ 初段の部は、1～4位の順位決定戦を行う。

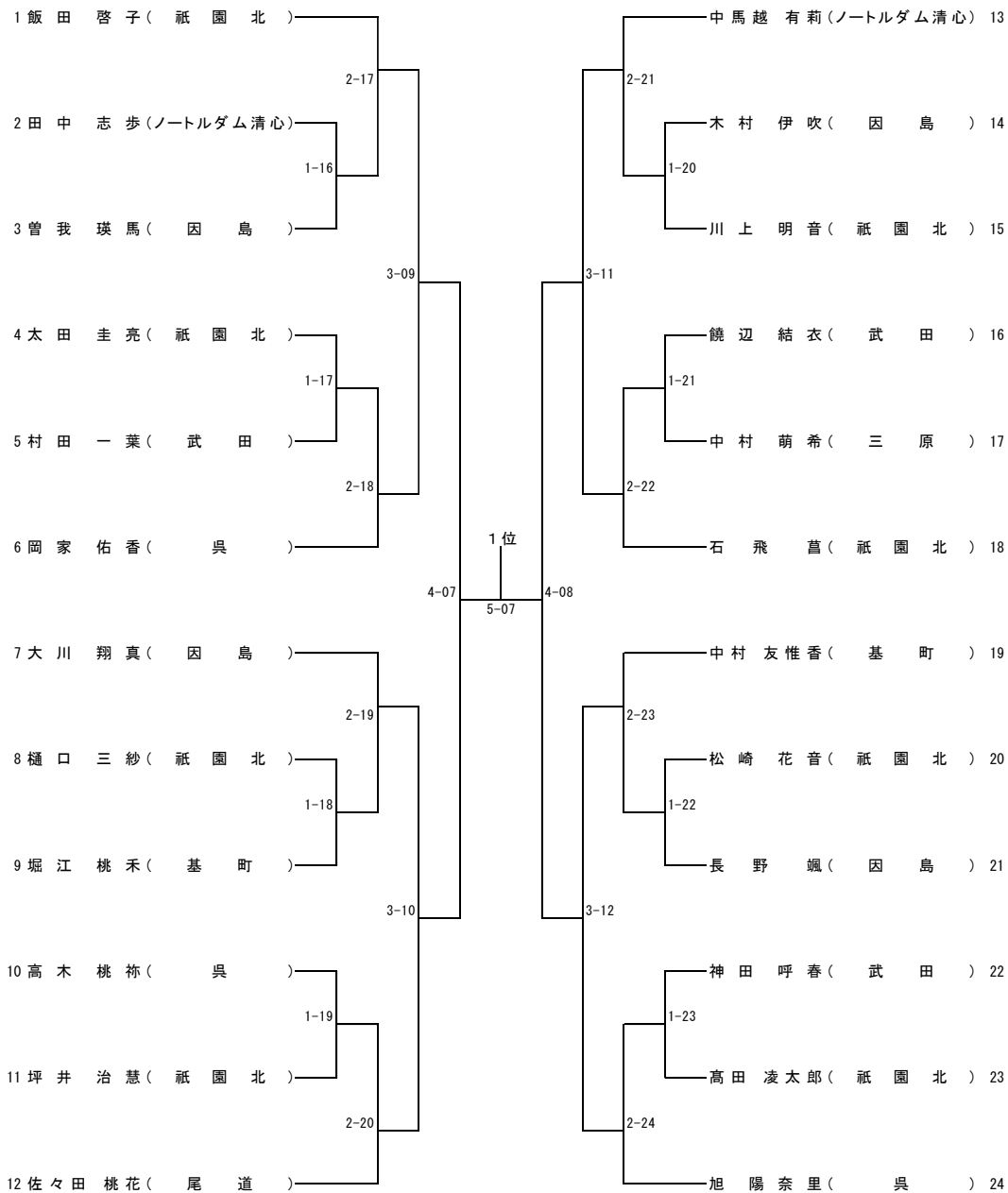
※ 1～4位は4月の上級者の部の出場権を得る。



優勝	準優勝	3位	4位

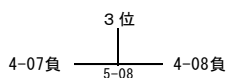
無段の部

※「2-17」とは、2回戦の座席番号が17であることを示す。他も同様。



※ 無段の部は、1～4位の順位決定戦を行う。

※ 1～4位は若鯉KC会長推薦により初段申請の資格を得る。



優 勝	準優勝	3 位	4 位

■ 栄光のあと

		A 級	B 級	C 級
第1回大会 1994.1.30 広島観音高校 13校 33名	1位	柏村 真紀 (鈴峯女子)	植松 幸子 (竹原)	小松 千恵 (呉昭和)
	2位	上岡 聡子 (鈴峯女子)	多保 寛子 (竹原)	久保奈都美 (安古市)
	3位	久保田麻地江 (安古市)	正木 洋子 (鈴峯女子)	太田 真紀 (呉昭和)
	4位	広瀬 純子 (広島観音)	中越 智美 (鈴峯女子)	末守 杏理 (竹原)
	5位	中岡 淳子 (ノートルダム清心)	横溝 千枝 (東城)	滝口 知子 (鈴峯女子)
第2回大会 1995.1.29 鈴峯女子高校 13校 53名	1位	笹尾 陽子 (鈴峯女子)	桐木 多恵 (広島国泰寺)	島本 悦子 (進徳女子)
	2位	植松 幸子 (竹原)	栗栖菜美子 (鈴峯女子)	陳 雅子 (進徳女子)
	3位	椿 香織 (広島観音)	大串 真紀 (呉宮原)	浜崎 千春 (竹原)
	4位	長門美帆子 (ノートルダム清心)	佐古 早苗 (呉宮原)	石井 朝子 (西条農業)
	5位	河野多恵子 (ノートルダム清心)	若松 瑞恵 (西条農業)	清水 雅世 (安芸南)
第3回大会 1996.1.28 鈴峯女子高校 10校 46名	1位	黒野 愛 (鈴峯女子)	木原亜希子 (進徳女子)	横道 慶典 (呉三津田)
	2位	笹尾 陽子 (鈴峯女子)	島本 悦子 (進徳女子)	功野 絵里 (進徳女子)
	3位	森川 梢 (鈴峯女子)	下角 麻緑 (進徳女子)	岡本由美子 (進徳女子)
	4位	二井岡芙美 (ノートルダム清心)	陳 雅子 (進徳女子)	濱野 由美 (進徳女子)
	5位	木村 佐智 (広島観音)	前杢 晴美 (西条農業)	大瀬戸尚子 (呉三津田)
	6位	花園さやか (ノートルダム清心)		
	7位	河野有希子 (鈴峯女子)		
	8位	南部 夕子 (西条農業)		
第4回大会 1997.1.26 鈴峯女子高校 11校 31名	1位	黒野 愛 (鈴峯女子)	井上 知美 (賀茂北)	
	2位	西山 珠美 (ノートルダム清心)	田阪 三依 (竹原)	
	3位	山縣 麻衣 (ノートルダム清心)	西尾 真弓 (賀茂北)	
	4位	笹尾 陽子 (鈴峯女子)	橋本真佑美 (賀茂北)	
	5位	中道 詠子 (ノートルダム清心)	岡田 直子 (竹原)	
	6位	桑田 瑞徳 (盈進)		
	7位	横道 慶典 (呉三津田)		
	8位	小迫 若菜 (西条農業)		
第5回大会 1998.2.1 鈴峯女子高校 16校 53名	1位	大仲 喜子 (広大附属福山)	桑田 佳奈 (呉三津田)	村上 沙織 (福山暁の星)
	2位	岡本 千幸 (盈進)	田口 麻奈 (広大附属)	重岡 美鈴 (美鈴が丘)
	3位	山寄 寛子 (ノートルダム清心)	水戸 晶子 (進徳女子)	力石 真弘 (尾道北)
	4位	河相 景子 (ノートルダム清心)	田頭 秀悟 (尾道北)	岡田 真樹 (進徳女子)
	5位	松島 綾子 (ノートルダム清心)	対馬 百合 (賀茂北)	野村 良子 (日影館)
	6位	後藤 隆司 (広大附属福山)		
	7位	笹川 真希 (広大附属福山)		
	7位	谷本いづみ (盈進)		
第6回大会 1999.2.7 鈴峯女子高校 10校 36名	1位	佐々木 圭 (盈進)	吉本 景子 (竹原)	榎 貴子 (進徳女子)
	2位	松島 綾子 (ノートルダム清心)	小川 弓佳 (竹原)	向井 春菜 (賀茂北)
	3位	山寄 寛子 (ノートルダム清心)	秋光 奈美 (竹原)	下高 慎也 (黒瀬)
	4位	田口 麻奈 (広大附属)	山本 紘子 (黒瀬)	岡本 幸美 (竹原)
	5位	濱谷 友香 (鈴峯女子)	池田 紘美 (鈴峯女子)	古田 友美 (進徳女子)
	6位	瀬野麻奈美 (鈴峯女子)		
	7位	近藤 暁子 (竹原)		
	8位	水戸 晶子 (進徳女子)		
第7回大会 2000.2.6 鈴峯女子高校 8校 52名 ただし、上級者の部は第8回大会に入れる。	1位	大仲 能史 (広大附属福山)	川原 康嗣 (広大附属福山)	遠藤 愛子 (白木)
	2位	多賀根 健 (広大附属福山)	藤井 裕子 (広大附属福山)	向井 春菜 (賀茂北)
	3位	川原 康嗣 (広大附属福山)	多賀根 健 (広大附属福山)	榎 貴子 (進徳女子)
	4位	藤井 裕子 (広大附属福山)	寺地 雅弘 (広大附属福山)	田中 裕美 (市立呉)
	5位	西 勇治 (広大附属福山)	濱谷 友香 (鈴峯女子)	森岡 晃子 (進徳女子)
	6位	寺地 雅弘 (広大附属福山)		松林 美佳 (市立呉)
	7位	濱谷 友香 (鈴峯女子)	ちらし取りの部	1位 松山 桂子 (進徳女子)
	8位	川島 健 (広大附属福山)		2位 山崎あゆみ (進徳女子)

		上級者の部	中級者の部	初心者の部
第8回大会 2000.4.29 2001.2.4 鈴峯女子高校 9校 50名	1位	大仲 能史 (広大附属福山)	大濱 秀史 (広大附属福山)	向 春菜 (賀茂北)
	2位	多賀根 健 (広大附属福山)	西 勇治 (広大附属福山)	沖 由紀子 (黒瀬)
	3位	川原 康嗣 (広大附属福山)	川原 康嗣 (広大附属福山)	長岡 智子 (黒瀬)
	4位	藤井 裕子 (広大附属福山)	石井 章弘 (広大附属福山)	二宮 三貴 (黒瀬)
	5位	西 勇治 (広大附属福山)	藤井 裕子 (広大附属福山)	北岡 幸子 (黒瀬)
	6位	寺地 雅弘 (広大附属福山)	ちらし取りの部	1位 大西 由美 (黒瀬)
	7位	濱谷 友香 (鈴峯女子)		2位 新本 晃子 (進徳女子)
	8位	川島 健 (広大附属福山)		3位 蓮池 真希 (賀茂北)
第9回大会 2001.4.29 2002.1.27 鈴峯女子高校 9校 43名	1位	大濱 秀史 (広大附属福山)	藤井 裕子 (広大附属福山)	藤田 裕子 (ノートルダム清心)
	2位	川原 康嗣 (広大附属福山)	高橋 周子 (広島女学院)	渡部 寛子 (市立呉)
	3位	高橋 周子 (広島女学院)	池田 淑子 (ノートルダム清心)	長岡 智子 (黒瀬)
	4位	中間ちひろ (ノートルダム清心)	池田 有希 (竹原)	上野 裕子 (市立呉)
	5位	西 勇治 (広大附属福山)	升島 希美 (ノートルダム清心)	小早川尚美 (市立呉)
	6位	紙山 慶美 (広大附属福山)	ちらし取りの部	1位 伊東 美菜 (賀茂北)
	7位	藤井 裕子 (広大附属福山)		2位 木村 樹理 (進徳女子)
	8位	川島 健 (広大附属福山)		3位 新本 晃子 (進徳女子)
第10回大会 2002.4.28 2003.2.1 鈴峯女子高校 8校 32名	1位	大濱 秀史 (広大附属福山)	高橋 周子 (広島女学院)	渡部 寛子 (市立呉)
	2位	中間ちひろ (ノートルダム清心)	田中 広樹 (広大附属福山)	山塚 久実 (市立呉)
	3位	高橋 周子 (広島女学院)	片山 彰 (広大附属福山)	上野 裕子 (市立呉)
	4位	田中 広樹 (広大附属福山)		小早川尚美 (市立呉)
	5位	古川 望 (広大附属福山)		大久保幸恵 (賀茂北)
	6位	森田 慶美 (広大附属福山)		
	7位	升島 希美 (ノートルダム清心)		
	8位	下谷 理紗 (広大附属福山)		
第11回大会 2003.4.29 2004.2.1 鈴峯女子高校 7校 24名	1位	高橋 周子 (広島女学院)	高橋 淳子 (ノートルダム清心)	門内 義典 (黒瀬)
	2位	高橋 淳子 (ノートルダム清心)	佐々木智江 (ノートルダム清心)	新谷 幸子 (三原東)
	3位	片山 彰 (広大附属福山)	下見 希望 (三原東)	植永 倫子 (三原東)
	4位	池田 淑子 (ノートルダム清心)		
	5位	中間ちひろ (ノートルダム清心)		
	6位	山塚 久実 (市立呉)		
	7位	内野三奈美 (ノートルダム清心)		
	8位	小早川尚美 (市立呉)		
第12回大会 2004.4.29 鈴峯女子高校 2005.2.11 浄土寺 9校 39名	1位	佐々木智江 (ノートルダム清心)	信岡 愛実 (広大附属福山)	植尾奈緒美 (黒瀬)
	2位	真田 麻由 (尾道東)	小森由佳利 (盈進)	竹内 浩子 (黒瀬)
	3位	政藤 沙織 (ノートルダム清心)	藤川 愛友 (盈進)	白浜 妙子 (三原東)
	4位	山本 果奈 (ノートルダム清心)		
	5位	東 佑美 (ノートルダム清心)		
	6位	水野由香里 (ノートルダム清心)		
	7位	下見 希望 (三原東)		
	8位	沖野 智美 (ノートルダム清心)		
第13回大会 2005.4.29 東区民文化センター 2006.2.11 浄土寺 9校 40名	1位	山本 果奈 (ノートルダム清心)	松浦 翔 (呉三津田)	竹内 浩子 (黒瀬)
	2位	東 佑美 (ノートルダム清心)	玉木 祥大 (呉三津田)	胡谷 司 (呉工業)
	3位	小森由佳利 (盈進)	我妻あずみ (盈進)	尾窪 菜穂 (黒瀬)
	4位	水野由香里 (ノートルダム清心)	ちらし取りの部	1位 加藤 紫苑 (広大附属福山)
	5位	松崎 純子 (ノートルダム清心)		2位 二井野宏紀 (三原東)
	6位	竹本 瞳 (ノートルダム清心)		3位 植尾奈緒美 (黒瀬)
	7位	政藤 沙織 (ノートルダム清心)		
	8位	我妻あずみ (盈進)		
第14回大会 2006.4.29 安芸区民文化センター 2007.2.11 浄土寺 9校 20名	1位	松浦 翔 (呉三津田)	松浦 翔 (呉三津田)	
	2位	竹本 瞳 (ノートルダム清心)	玉木 祥大 (呉三津田)	
	3位	早川奈緒子 (ノートルダム清心)	市原 宙 (呉三津田)	
	4位	中本 千尋 (ノートルダム清心)		
	5位	矢口 明那 (ノートルダム清心)		
	6位	西 由佳里 (総合技術)		
	7位	玉木 祥大 (呉三津田)		
	8位	濱本 崇裕 (呉三津田)		

第15回大会 2007.4.30 2008.1.26 安芸区民文化センター 9校24名	1位	松浦 翔 (呉三津田)	後藤 歩未 (呉三津田)	
	2位	市原 宙 (呉三津田)	勝田 祐実 (呉三津田)	
	3位	玉木 祥大 (呉三津田)	片山 南詩 (尾道東)	
	4位	矢口 明那 (ノートルダム清心)		
	5位	瀨本 崇裕 (呉三津田)		
	6位	中本 千尋 (ノートルダム清心)		
	7位	福西 純子 (ノートルダム清心)		
	8位	早川奈緒子 (ノートルダム清心)		
第16回大会 2008.4.27 2009.2.15 東区民文化センター 西区民文化センター 8校46名	1位	福西 純子 (ノートルダム清心)	後藤 歩未 (呉三津田)	森保実華子 (尾道東)
	2位	山本 歩 (ノートルダム清心)	松岡 実穂 (呉三津田)	榎奥 理紗 (尾道東)
	3位	後藤 歩未 (呉三津田)	勝田 祐実 (呉三津田)	松本 美咲 (尾道東)
	4位	勝田 祐実 (呉三津田)		
	5位	西本 早希 (廣大附属福山)		
	6位	三次 亜紀 (総合技術)		
	7位	松岡 実穂 (呉三津田)		
	8位	武田真理子 (廣大附属福山)		
第17回大会 2009.4.26 2010.1.24 東区民文化センター 11校45名	1位	山本 歩 (ノートルダム清心)	村田 祥子 (ノートルダム清心)	藤原 翔 (総合技術)
	2位	後藤 歩未 (ノートルダム清心)	大田 佳苗 (基町)	松岡 佳那 (廣大附属)
	3位	大田 佳苗 (基町)	手嶋 大樹 (総合技術)	戸田 千尋 (廣大附属)
	4位	勝田 祐実 (呉三津田)		
	5位	手嶋 大樹 (総合技術)		
	6位	森戸智亜貴 (ノートルダム清心)		
	7位	伊藤瑠実子 (ノートルダム清心)		
	8位	村田 祥子 (ノートルダム清心)		
第18回大会 2010.4.25 2011.2.13 東区民文化センター 西区民文化センター 9校40名	1位	村田 祥子 (ノートルダム清心)	鷹屋 桃子 (基町)	杉原友来子 (尾道東)
	2位	倉田 菜央 (ノートルダム清心)	藤井 春菜 (因島)	山本 青空 (尾道東)
	3位	川崎友里菜 (廣大附属福山)	藤原 翔 (総合技術)	丸山 祐実 (市立呉)
	4位	杉原 理恵 (廣大附属福山)		
	5位	山手 瞳 (基町)		
	6位	藤井 春菜 (因島)		
	7位	藤原 翔 (総合技術)		
	8位	松尾 文香 (ノートルダム清心)		
第19回大会 2011.4.24 2012.1.22 西区民文化センター 東区民文化センター 10校55名	1位	倉田 菜央 (ノートルダム清心)	伊達さつき (市立呉)	稲葉 佳穂 (総合技術)
	2位	松尾 文香 (ノートルダム清心)	倉田 菜央 (ノートルダム清心)	宮中 南奈 (市立呉)
	3位	杉原友来子 (尾道東)	的場 晴香 (ノートルダム清心)	沖重 文絵 (向原)
	4位	的場 晴香 (ノートルダム清心)		
	5位	藤井 春菜 (因島)		
	6位	川崎友里菜 (廣大附属福山)		
	7位	鷹屋 桃子 (基町)		
	8位	山本 青空 (尾道東)		
第20回大会 2012.4.22 2013.1.20 東区民文化センター 8校32名	1位	杉原友来子 (尾道東)	藤元 玲安 (基町)	武井 彩菜 (尾道東)
	2位	伊達さつき (市立呉)	下澤 杏佳 (ノートルダム清心)	渡辺 駿介 (尾道東)
	3位	岩元 奈緒 (総合技術)	伊達さつき (市立呉)	三谷佳乃子 (尾道東)
	4位	藤井 春菜 (因島)		
	5位	倉田 菜央 (ノートルダム清心)		
	6位	丸山 祐実 (市立呉)		
	7位	西村 一葉 (ノートルダム清心)		
	8位	的場 晴香 (ノートルダム清心)		
第21回大会 2013.4.21 2014.1.19 西区民文化センター 東区民文化センター 20校83名	1位	楠見 アキ (尾道)	上田 知慧 (基町)	重廣 稚華 (向原)
	2位	渡辺みのり (ノートルダム清心)	池田 詩織 (基町)	曾里 優花 (祇園北)
	3位	武島 愛夏 (基町)	藤元 玲安 (基町)	尾濱 葵 (祇園北)
	4位	向野 朱希 (基町)		
	5位	宮地 葵 (廣大附属福山)		
	6位	林 玲奈 (廣大附属福山)		
	7位	大畑 舞菜 (ノートルダム清心)	有段者の部	1位 楠見 アキ (尾道)
	8位	佐藤 樹乃 (県立広島)		2位 渡辺みのり (ノートルダム清心)
			3位 佐藤 樹乃 (県立広島)	

第22回大会 2014.4.20 2015.1.18 西区民文化センター 24校70名	1位	園田 真由 (ノートルダム清心)	西國 和花 (基町)	中森 香穂 (市立呉)
	2位	渡辺みのり (ノートルダム清心)	毛頭 碧 (総合技術)	渡辺 桂 (市立呉)
	3位	佐藤 樹乃 (西)	今野 綾菜 (総合技術)	岡林 千夏 (大門)
	4位	高橋 蓮都 (クーク記念国際)		
	5位	柏原 有純 (三原)		
	6位	藤元 玲安 (基町)	有段者の部	1位 柏原 有純 (三原)
	7位	楠見 アキ (尾道)		2位 渡辺みのり (ノートルダム清心)
	8位	上田 知慧 (基町)		3位 佐藤 樹乃 (県立広島)
第23回大会 2015.4.19 2016.1.17 西区民文化センター 22校72名	1位	神谷 沙羅 (広島)	谷原 妙 (基町)	濱原 優実 (尾道東)
	2位	河野 杏樹 (ノートルダム清心)	毛頭 碧 (総合技術)	飯田 雅代 (尾道東)
	3位	松村 春佳 (基町)	池田 果蓮 (祇園北)	木下 千尋 (尾道東)
	4位	楠見 アキ (尾道)	有段者の部	1位 園田 真由 (ノートルダム清心)
	5位	佐藤 樹乃 (西)		2位 神谷 沙羅 (広島)
	6位	加藤はるか (ノートルダム清心)		3位 柏原 有純 (三原)
第24回大会 2016.4.17 2017.1.22 西区民文化センター 20校54名	1位	柏原 衣純 (三原)	原田 彩加 (総合技術)	小林 蓮 (大門)
	2位	柏原 有純 (三原)	井上 沙耶 (ノートルダム清心)	丸林 真緒 (祇園北)
	3位	加藤はるか (ノートルダム清心)	飯田 雅代 (尾道東)	
	4位	高野 那帆 (基町)	有段者の部	1位 柏原 衣純 (三原)
	5位	佐藤 樹乃 (西)		2位 高野 那帆 (基町)
	6位	谷原 妙 (基町)		3位 宮堂 京佳 (ノートルダム清心)
第25回大会 2017.4.23 西区民文化センター 2018.1.21 中区民文化センター 19校64名	1位	谷原 妙 (基町)	原田 彩加 (総合技術)	松木さなみ (尾道東)
	2位	山田 栞 (ノートルダム清心)	細谷 真奈 (尾道)	河本 有斗 (尾道東)
	3位	野村 陽 (基町)	山野 未佑 (祇園北)	
	4位	小川 真未 (尾道)	有段者の部	1位 柏原 衣純 (三原)
	5位	小中あかり (基町)		2位 山野 優奈 (ノートルダム清心)
	6位	辻 竜大 (市立呉)		3位 水田 莉奈 (ノートルダム清心)
第26回大会 2018.4.22 東区民文化センター 2019.1.20 西区民文化センター 17校72名	1位	瀬尾 芽生 (ノートルダム清心)	久保田春菜 (基町)	池田 碧 (三原)
	2位	深水 春愛 (尾道)	河野 朱那 (尾道)	奥長 千尋 (三原)
	3位	高尾 亜美 (総合技術)	横山 千華 (総合技術)	五月女紀佳 (三原)
	4位	野村 花音 (呉高専)	有段者の部	1位 瀬尾 芽生 (ノートルダム清心)
	5位	水田 莉奈 (ノートルダム清心)		2位 山野 優奈 (ノートルダム清心)
	6位	原田 彩加 (総合技術)		3位 伊達 萌香 (基町)
第27回大会 2019.4.21 2020.1.19 西区民文化センター 15校97名	1位	緒方慎之介 (祇園北)	A1位 岡本 優香 (祇園北)	1位 簀戸ほのか (尾道東)
	2位	伊達 萌香 (基町)	A2位 佐々木 紬 (基町)	2位 畑中菜々美 (尾道東)
	3位	卜部 花帆 (ノートルダム清心)	A3位 楢本 優衣 (基町)	<有段者の部>
	4位	深水 春愛 (尾道)	B1位 五月女紀佳 (三原)	1位 長尾 優衣 (祇園北)
	5位	津能 朱里 (基町)	B2位 安保 浩輝 (尾道東)	2位 野田倅士朗 (基町)
	6位	池田 美琴 (市立呉)	B3位 山下真菜美 (祇園北)	3位 伊達 萌香 (基町)
第28回大会 2021.3.21 基町高校 9校76名	Aブロック	1位 杉原美名瀬 (尾道)	2位 久戸瀬和奏 (ノートルダム清心)	
	Bブロック	1位 岡本 優香 (祇園北)	2位 前田菜の葉 (基町)	
	Cブロック	1位 河上 夢叶 (尾道)	2位 岡本 彩那 (基町)	
	Dブロック	1位 鈴川 清禾 (ノートルダム清心)	2位 永田 汐音 (ノートルダム清心)	
第29回大会 2021.4.18 西区民文化センター 2022.3.27 オークアリーナ 10校40名	1位	佐々木康太 (基町)	有段者の部 (Aブロック)	1位 河上 夢叶 (尾道)
	2位	久戸瀬和奏 (ノートルダム清心)		2位 川田 晴花 (祇園北)
	3位	通山 由唯 (廣大附属福山)		3位 上田 萌音 (基町)
	4位	相方 優里 (ノートルダム清心)	有段者の部 (Bブロック)	1位 通山 由唯 (廣大附属福山)
	5位	永田 汐音 (ノートルダム清心)		2位 相方 優里 (ノートルダム清心)
	6位	上田 萌寧 (基町)		3位 新川 愛奈 (三原)

		上級者の部	全国総文代表の部	初段の部	
第30回大会 2022.4.17 三原高校 2023.1.15 西区民文化センター 16校89名	A1位	久戸瀬和奏 (ノートルダム清心)	1位 吉田 悠人 (因島)	A1位 石原 来望 (基町)	
	B1位	石原 来望 (基町)	2位 前田 遙花 (清心)	A2位 通山 花菜 (祇園北)	
	C1位	吉田 悠人 (因島)	3位 外田 柑奈 (清心)	A3位 大上 莉奈 (基町)	
	D1位	前田ひなた (ノートルダム清心)	4位 前田 ひなた (清心)	B1位 大下 祐貴 (基町)	
			5位 尾瀬 波帆子 (広大福山)	B2位 玉井 初音 (基町)	
			6位 吉野 光稀 (清心)	B3位 松井 優里 (基町)	
第31回大会 2023.4.16 三原リジョンプラザ 2024.1.14 西区民文化センター 8校68名	1位	石原 来望 (基町)	1位 吉田 悠人 (因島)	A1位 舛川 あかり (基町)	
	2位	若狭 千尋 (女学院)	2位 奥田 彩乃 (清心)	A2位 愛甲 琴香 (総合技術)	
	3位	奥田 彩乃 (清心)	3位 五龍神田 結衣 (祇園北)	A3位 永野 夏奏 (祇園北)	
	4位	吉野 光稀 (清心)	4位 益子 東磨 (祇園北)	B1位 渡邊 紗世 (基町)	
	5位	松井 優里 (基町)	5位 村山 ゆう (清心)	B2位 山崎 実結 (基町)	
	6位	尾瀬 波帆子 (広大福山)	6位 若狭千尋 (飛鳥未来)	B3位 石木 あかり (基町)	
第32回大会 2024.4.21 ノートルダム清心高校 2025.1.19 西区民文化センター 校名	1位	若狭 千尋 (飛鳥未来)	1位	1位	
	2位	柚木 美緒 (清心)	2位	2位	
	3位	玉井 初音 (基町高校)	3位	3位	
	4位	藤井 鶴人 (尾道)	4位	4位	
	5位	皐月 陽夏 (祇園北)	無 段	1位	2位
	6位	村山 ゆう (清心)	3位	3位	4位

■大会役員

会 長	永山 弘 (広島県高文連小倉百人一首かるた専門部部长)	
副 会 長	廣本 幸紀 (広島県高等学校小倉百人一首かるた連盟副会長)	
競技委員長	藤谷 幸治 (清心)	
審 判 長	住元 楓 (広島紅葉・一般社団法人全日協公認審判員)	
審 判	高橋 真生 (広島紅葉・ 同 公認審判員)	
読手兼審判	廣本 幸紀 (若鯉KC・一般社団法人全日協専任読手)	
	日高 晴 加茂 優太 (広島紅葉・ 同 公認読手)	
進 行	久保 真大郎 (清心)	清心部員
受付会計	山垣内 浩子 (三原)	中里麻由美 (尾道)
	海江田真里江 (祇園北)	
賞状掲示	久保 真大郎 (清心)	村瀬 浩史 (武田)
記 録	井上 信治 (基町)	深水 春愛 (尾道)
	清水 佑一 (呉)	元家 佳美 (因島)
写 真	中村 涼帆 (基町)	

★大会議室は1～2回戦に競技会場として、3回戦に敗者希望者の交流戦会場として使用。

令和7年1月19日(日) 8:55 畳搬入開始 9:45 畳敷き完了

14:10 撤去開始 14:40 撤去完了 <予定>

設置場所：西区民文化センター 3階 大会議室 (82.5 畳を敷く。)

